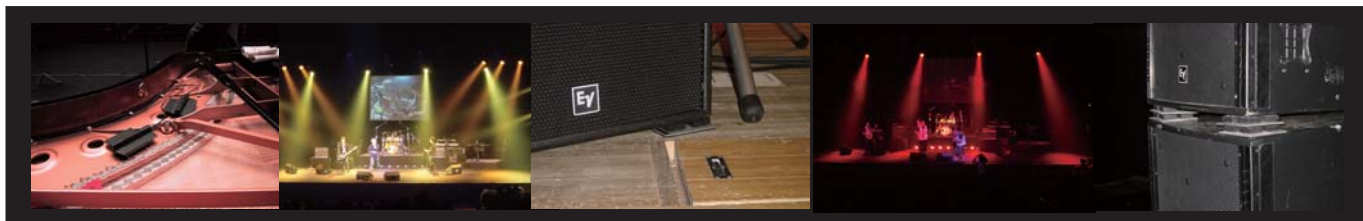


BG-1/MG-1

Multi-mount vibration isolation plate

マルチマウント特殊防振プレート

不要な低域振動を制御、低域と粒立ちの良いサウンドを実現。



マルチマウント特殊防振プレート BG-1



小型マルチマウント特殊防振プレート MG-1



TEFによる周波数特性(青線が使用データ、16Hz以下で効果を確認。)

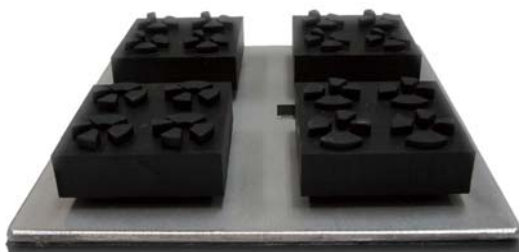
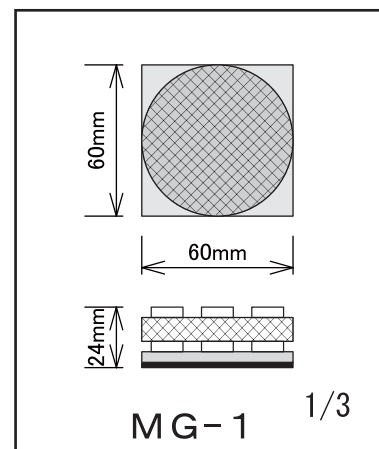
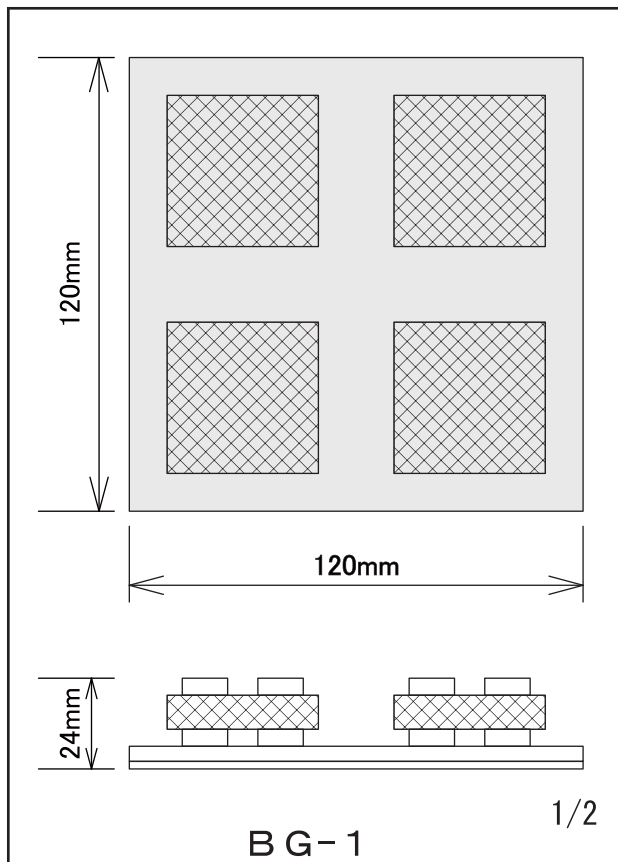
- 不要な低域振動を制御し、効果的な音響エネルギーを創り出すスピーカースタッキングの必需品！
- ステンレス上に防振で実績あるマルチマウント、4個を搭載。
- 床面に対して滑り止めゴムシートを採用。
- 上下逆使用により、ターンテーブル等 Play Back系にも威力を発揮。
- ハウリングに強く、タイトで量感のある低域と、粒立ちの良いサウンドを提供するアコースティックツール！

仕 様

外形寸法
 BG-1 W : 120mm H : 24mm D : 120mm (1枚あたり)
 MG-1 W : 60mm H : 24mm D : 60mm (1枚あたり)

耐荷重
 BG-1 約240kg (1枚あたり) 4枚・・・約900kg
 MG-1 約80kg (1枚あたり) 4枚・・・約300kg

外形図



価 格

BG-1 (1枚)	6,000円 (税抜き)
MG-1 (1枚)	4,300円 (税抜き)

ヤマハサウンドシステム株式会社
 YAMAHA SOUND SYSTEMS INC.
<http://www.yamaha-ss.co.jp>

本社 東京都中央区日本橋箱崎町41-12 TEL (03)5652-3600 (代) FAX (03)5652-3927 〒103-0015
 仙台営業所 仙台市若林区舟丁16番地 TEL (022)796-0061 (代) FAX (022)212-2070 〒984-0806
 名古屋営業所 名古屋市中区錦1-13-26 TEL (052)201-4922 (代) FAX (052)201-5650 〒460-0003
 大阪営業所 大阪市淀川区西中島4-7-18 TEL (06)6301-7263 (代) FAX (06)6301-7269 〒532-0011
 福岡営業所 福岡市博多区博多駅3-2-8-3 TEL (092)452-2811 (代) FAX (092)452-2796 〒812-0011
 蛸鼓町事業所 東京都中央区日本橋蛸鼓町1-24-8 TEL (03)3639-3251 (代) FAX (03)3639-2091 〒103-0014

⚠ 安全に関するご注意

●ご使用の際は、『安全上のご注意』をよくお読みの上、正しく設置してご使用ください。