

# YSP-600BSP

## SOUND DESIGN SPEAKER

音像移動と無定位による空間イメージを創りだす  
ヤマハ・サウンドデザインスピーカー



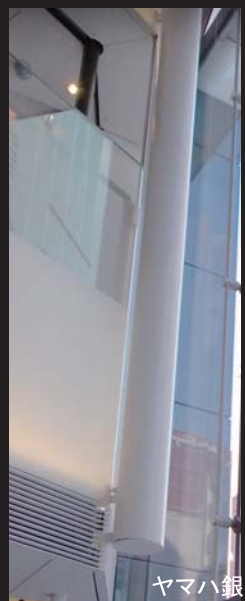
取付金具付別途



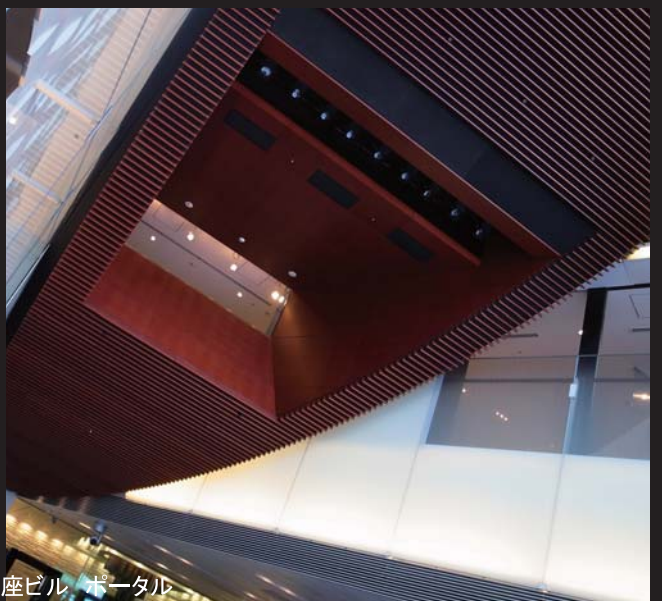
レクサスインターナショナルギャラリー青山 /  
レクサス青山(東京・青山OM-SQUARE)



大垣ショートシティ太陽(岐阜県・大垣市)



ヤマハ銀座ビル(ポータル)



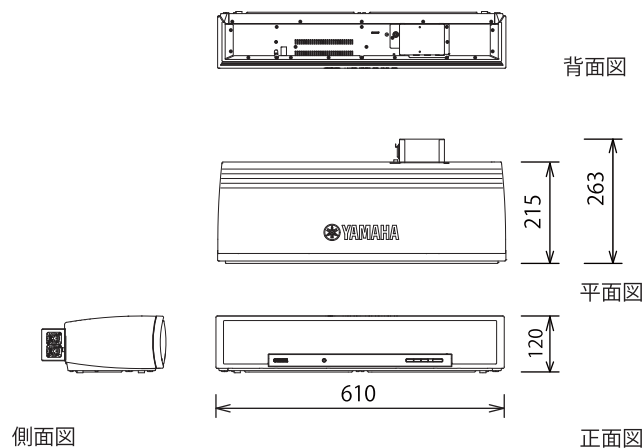
このサウンドデザインスピーカーは、連続的に移動する鳥の鳴き声、波の音、自然の音による空間演出の効果や、スピーカーの無い壁から反射音を利用し、聞き手に意外性をもたらす音響効果、また間接照明にも喩えられるやさしい間接音響効果が得られ、聴き手に安らぎを与えます。

スピーカーを天井に隠すことも可能で、空間デザインの自由度が高まり、また壁反射により、壁の向こう側に仮想的な音源を作り出すことで、より広い空間の拡がりを感じさせます。

- 1台のアレイスピーカーにより、聴感的に自然さを感じる音風景を創り出します。
- 壁からの反射を利用した間接音により、スピーカーの存在感をなくします。
- 音に方向性をもたせて移動させることにより、音の移動感を創り出します。

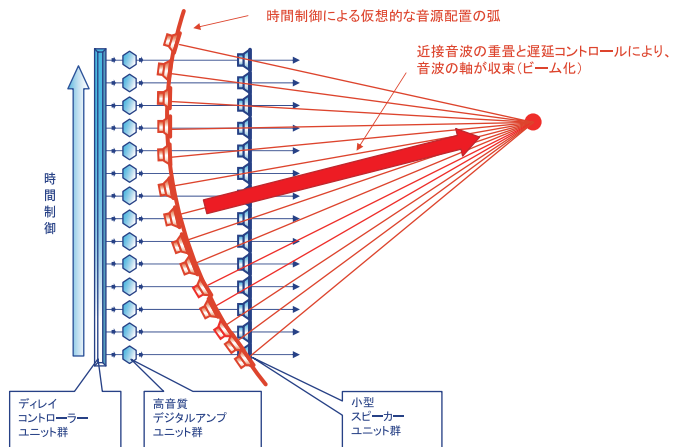
	効果	音のイメージ(背景)	備考
【間接音系】 壁・天井に音をあててその反射音を利用する。	① 音像		壁・天井に音像を配置
	② 音像移動		壁・天井に投影された音が動く
	③ 無定位		壁全体から音が聞こえ、どこから音が聞こえるかわかりにくい
	④ 空間感		空間の大きさや、音の距離感を与える
	⑤ 間接音響		音に包まれたソフトな音空間 間接照明の効果に類似

外形図



音像移動の方式

一列に並んだ小型スピーカーの音波の重量と、遅延コントロールによる方向性制御により、音波の軸が特定の向きに収束



YSP-600BSP使用条件

■設置について

設置位置：壁面まで約1.5～2.5mの距離（壁の反射が必要。）  
天井高：約3m～5m  
取付け方法：壁に取り付け、天井裏に設置、落としこみ天井に置く  
カバー範囲：約10m四方の広さ（広い空間には台数が必要。）  
指向角：水平方向 ビームの最大水平角度±45度  
（固定chのビームは4本、移動chのビームは1本）

■リモコンについて（施工時のみの調整）

機能：音量バランス、ビームの角度と焦点距離の変更が可能、移動ビームのプリセット 2個  
入力 of 2ch のレベルバランスは可能  
（バランスのみでレベルを絞りきる事は不可）  
※リモコンの表示は一般製品と同じ表示ですが、使えない機能は動作しない様になっていますので動作機能しないボタンを押しても動作しません。

■電源のモード

AC 接続後、スタンバイ状態から電源 SW を ON にしてそのまま AC を切ると、再度 AC を入れた時には、AC を切った時の状態で電源が入るため、電源は ON になります。

■注意事項

YSP-600BSP に使用するコンテンツの音声は、Lch が移動する音声、Rch が固定の音声となりますので、その使用目的にあったコンテンツ作りが必要です。コンテンツについては、お客様の方で使用環境に合わせた音楽をご用意下さい。

仕様

アンプ部

実用最大出力 (JEITA)  
2W (1kHz, 10%THD, 4Ω) × 16  
+15W (100Hz, 10%THD, 4Ω) × 2

スピーカー部

小口径スピーカー 2.8cmコーン防磁型 × 16  
ウーファー 8cmコーン防磁型 × 2

入力

アナログ 10KΩ以上 平衡

端子

入力 × 2 (XLR-3-31 L: 移動ビーム型 R: 固定ビーム型)  
システム接続 × 1

総合

電源電圧 AC100V、50/60Hz  
消費電力 25W  
待機時消費電力 0.1W以下  
寸法(幅×高さ×奥行) 610×120×263mm  
質量 8.6kg

※仕様、および外観は、改良のため予告なく変更することがあります。

ヤマハサウンドシステム株式会社  
YAMAHA SOUND SYSTEMS INC.  
http://www.yamaha-ss.co.jp

本社 千103-0015 東京都中央区日本橋蛸船町41-12 TEL (03)5652-3600 (代) FAX (03)5652-3927  
仙台営業所 千984-0806 仙台市若林区区舟丁16番地 TEL (022)796-0061 (代) FAX (022)212-2070  
名古屋営業所 千460-0003 名古屋市中区錦1-13-26 TEL (052)201-4922 (代) FAX (052)201-5650  
大阪営業所 千532-0011 大阪市淀川区西中島4-7-18 TEL (06)6301-7263 (代) FAX (06)6301-7269  
福岡営業所 千812-0011 福岡市博多区博多駅3-28-3 TEL (092)452-2811 (代) FAX (092)452-2796  
蛸船町事業所 千103-0014 東京都中央区日本橋蛸船町1-24-8 TEL (03)3639-3251 (代) FAX (03)3639-2091

⚠ 安全に関するご注意

●ご使用の際は、『安全上のご注意』をよくお読みの上、正しく設置してご使用ください。