

HYFAX

MATRIX CONTROLLER

LDM1

LDM
series



LDM1はマトリクスプロセッサLAP4-LDM72/120/240とセットで、多出力システムを構築するマトリクスコントローラーです。劇場・ホール・アリーナなど、大規模な出力の総合コントロールを可能とします。マトリクスプロセッサは、72×72(LAP4-LDM72)、120×120(LAP4-LDM120)、120×240(LAP4-LDM240)の3バリエーション準備しており、出力規模に合わせた構築が可能です。

◆フルディレイマトリクス

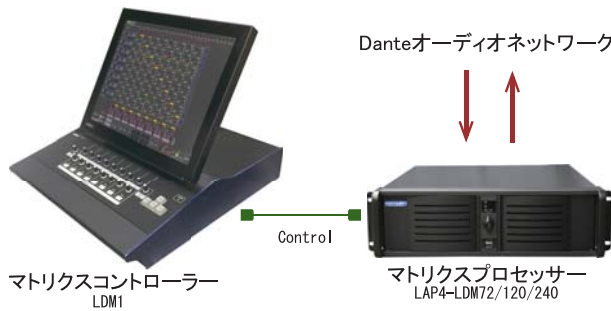
- 全てのマトリクスポイントに対して出力ON/OFFとレベル、ディレイ設定可能なフルディレイマトリクス



セレクトチャンネル表示
※出力レベルとディレイ値は数値入力も可能

◆Danteネットワークインターフェースによるデジタル入出力

- 音声入出力はDanteネットワークインターフェースを採用し、Primary、Secondaryポートで二重化
- LDM1とLAP4-LDM間の制御は、Ethernet 通信を採用

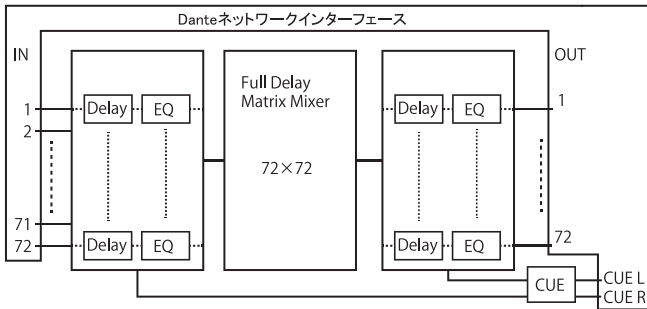


◆入力・出力に8バンドパラメトリックEQ、ディレイを搭載

- マトリクスクロスポイントの前後に8バンドパラメトリックEQとディレイ搭載

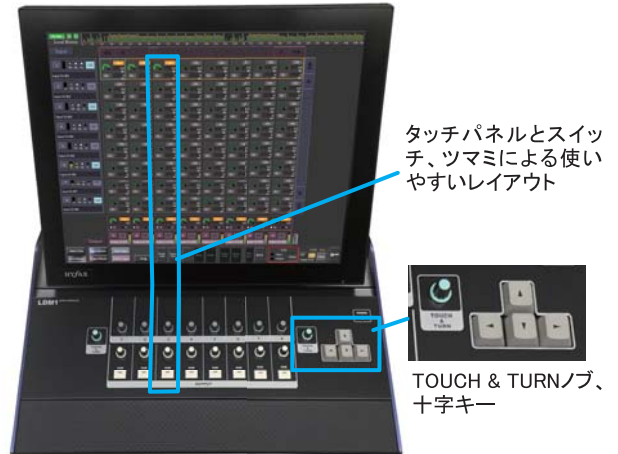


■ブロック図(LAP4-LDM72)



◆大規模でも圧倒的イージーなオペレーション

- LDM1は、大型タッチパネル画面や十字キーでのパラメーター選択、スイッチによるON/OFF、TOUCH & TURNノブ、ツマミによるパラメーター変更など直感的なオペレーションが可能



- パラメーターのCopy/Paste、Library登録、複数のパラメーターを同時操作するMulti Select、Undoなど、複雑なオペレーションをアシストする機能も充実
- 設定した全てのデータは、プロジェクトファイルとして管理

◆充実のモニターセクション

- マトリクス入出力の検聴を行うCUE出力、仕込み時にターゲットシステムのみを出力するSoloが可能

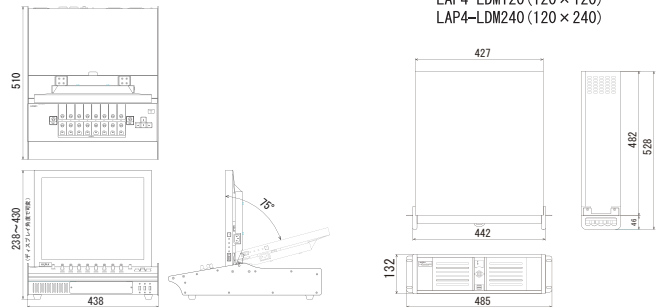
本番中などにSoloを無効とする安全設定



外形図

■マトリクスコントローラー LDM1

■マトリクスプロセッサ
LAP4-LDM72 (72×72)
LAP4-LDM120 (120×120)
LAP4-LDM240 (120×240)



※LAP4-LDM240は2台で構成されます。

ヤマハサウンドシステム株式会社
YAMAHA SOUND SYSTEMS INC.
http://www.yamaha-ss.co.jp

東京営業所 〒103-0015 東京都中央区日本橋箱崎町41-12 TEL (03)5652-3600 FAX (03)5652-3927
大阪営業所 〒532-0011 大阪市淀川区西中島4-7-18 TEL (06)6301-7263 FAX (06)6301-7269
福岡営業所 〒812-0011 福岡市博多区博多駅前3-2-8-3 TEL (092)452-2811 FAX (092)452-2796
名古屋営業所 〒460-0003 名古屋市中区錦1-13-2-6 TEL (052)201-4922 FAX (052)201-5650
仙台営業所 〒984-0806 仙台市若林区舟丁16番地 TEL (022)796-0061 FAX (022)212-2070
浜股町事業所 〒103-0014 東京都中央区日本橋浜股町1-24-8 TEL (03)3639-3251 FAX (03)3639-2091

⚠ 安全に関するご注意
●ご使用の際は、『安全上のご注意』をよくお読みの上、正しく設置してご使用ください。

※仕様、および外観は、改良のため予告なく変更することがあります。