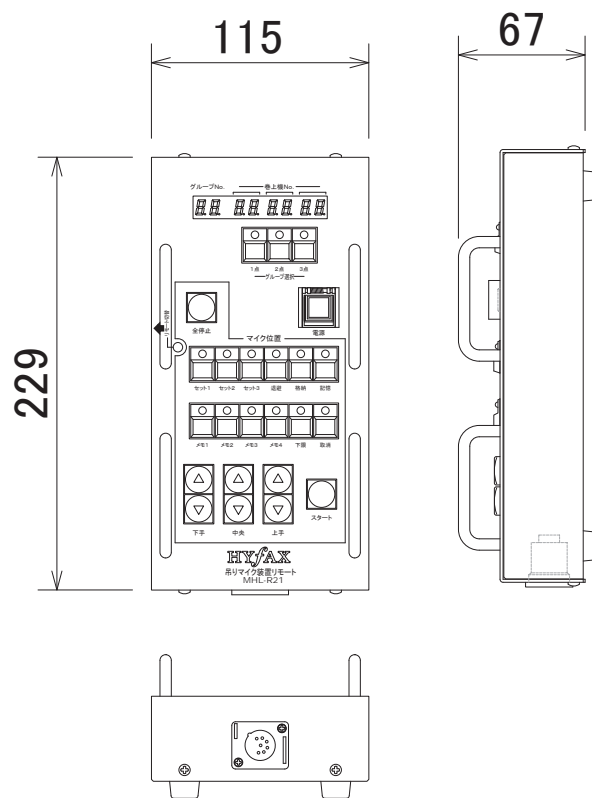
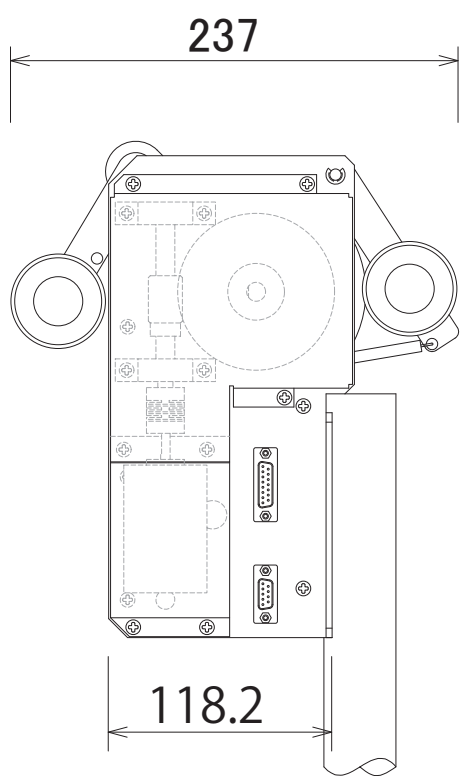
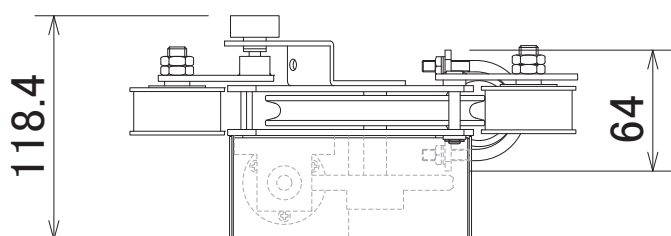


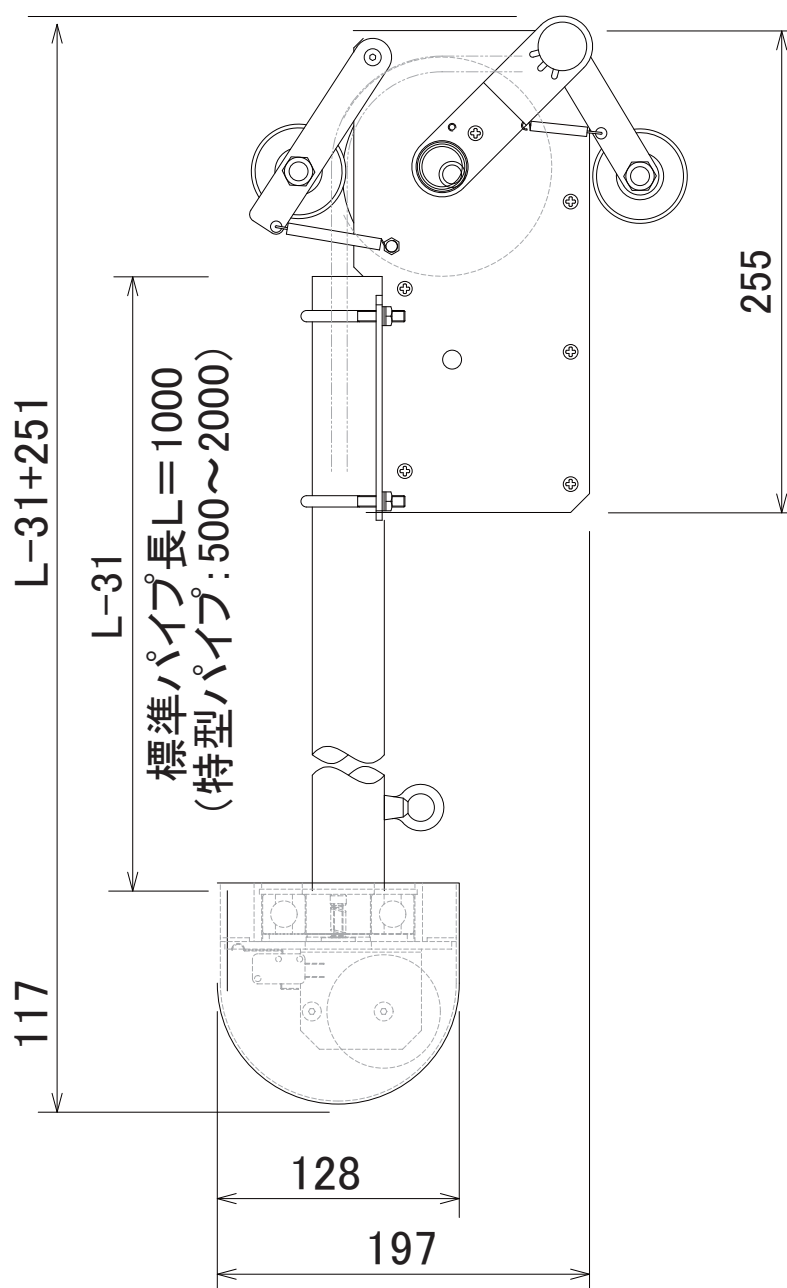
リモート操作器 MHL-R3



多点吊り用リモート操作器
MHL-R21



天井貫通滑車 MHL-CP



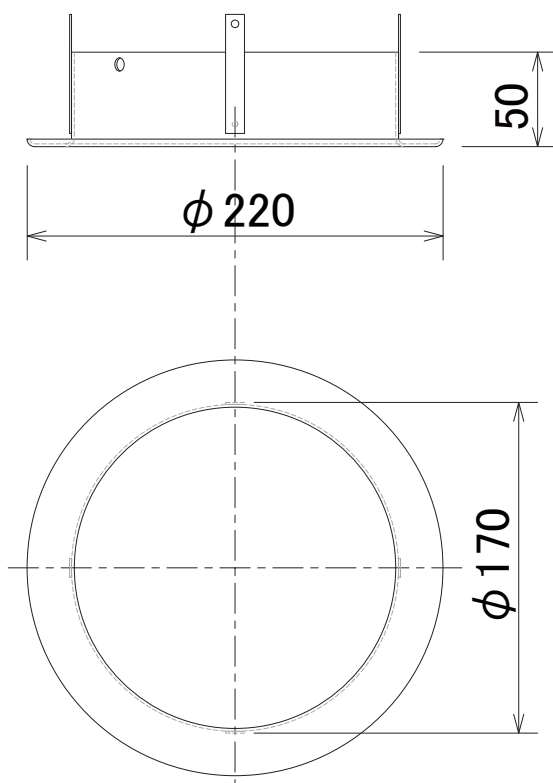
Title

電動吊りマイク装置

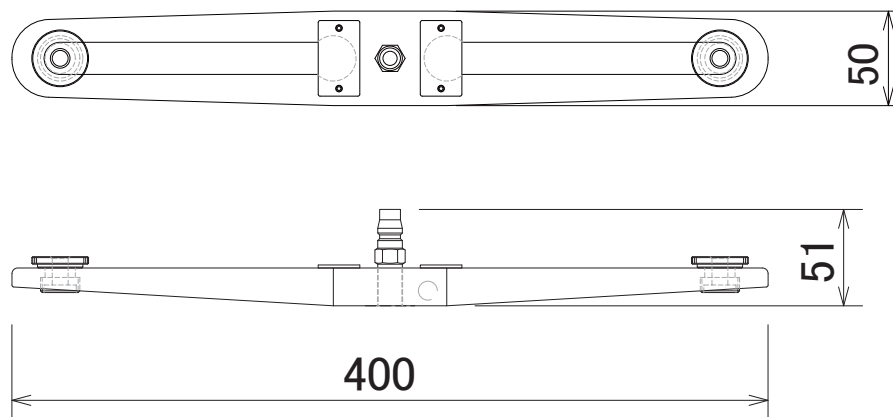
MHL-30

Scale

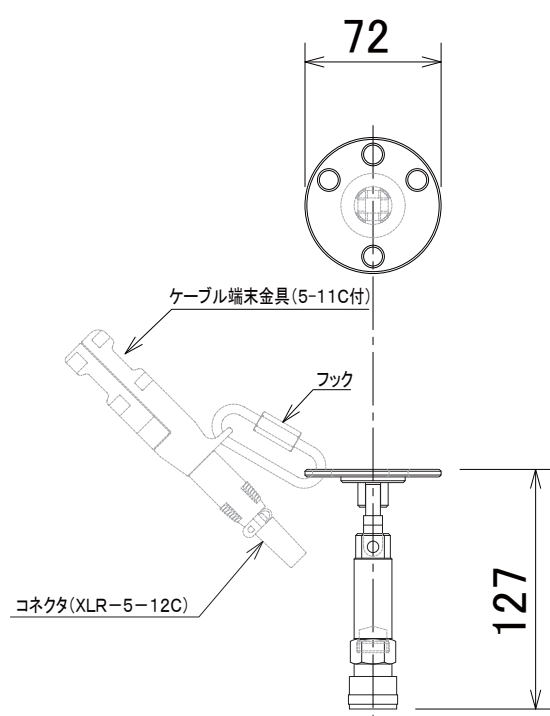
1/4



化粧棒 MHL-DF



ステレオバー MHL-SB



マイク取付金具 MHL-MF

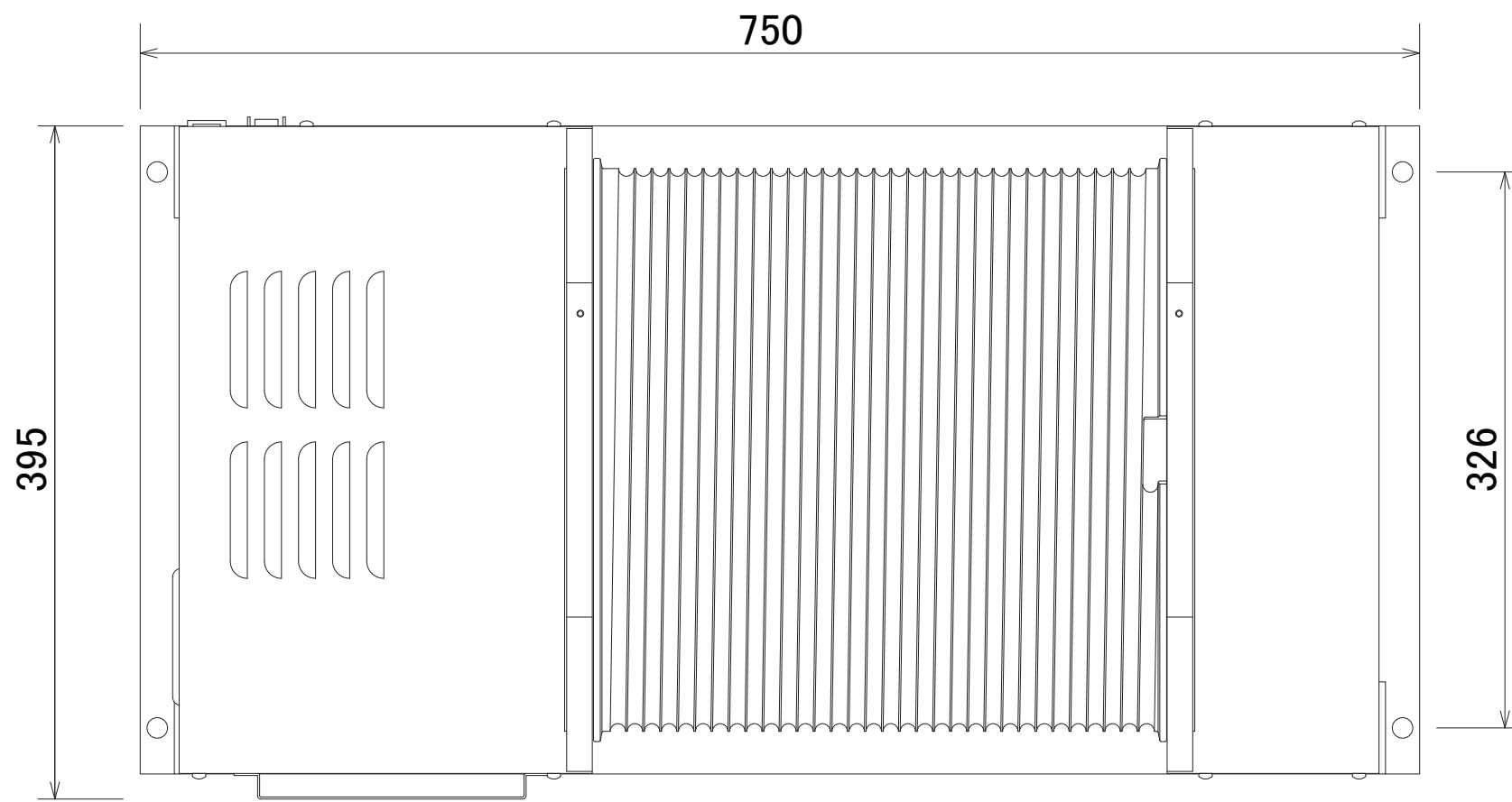
Title

電動吊りマイク装置

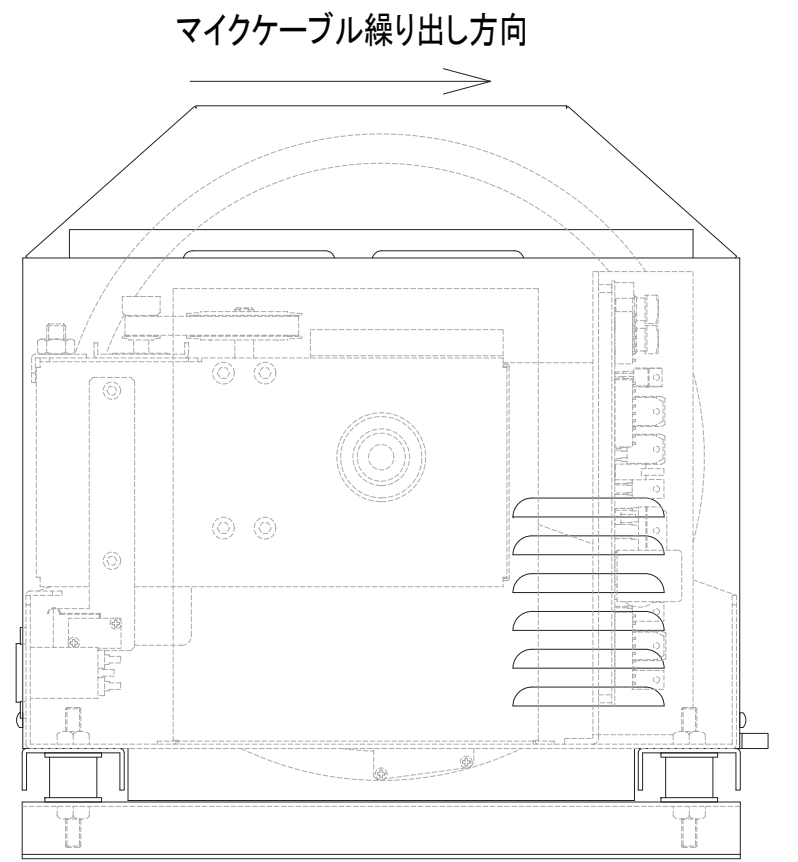
MHL-30

Scale

1/4

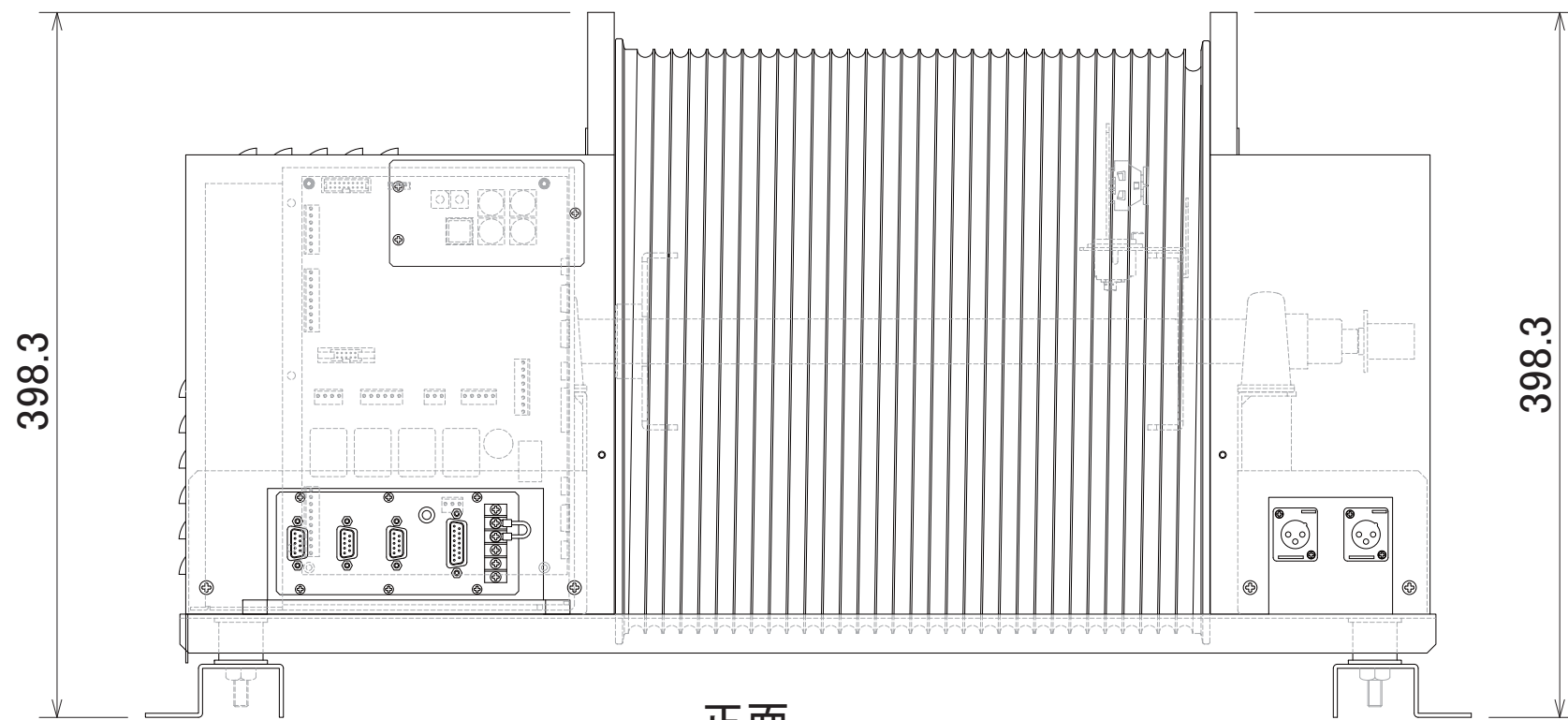


平面

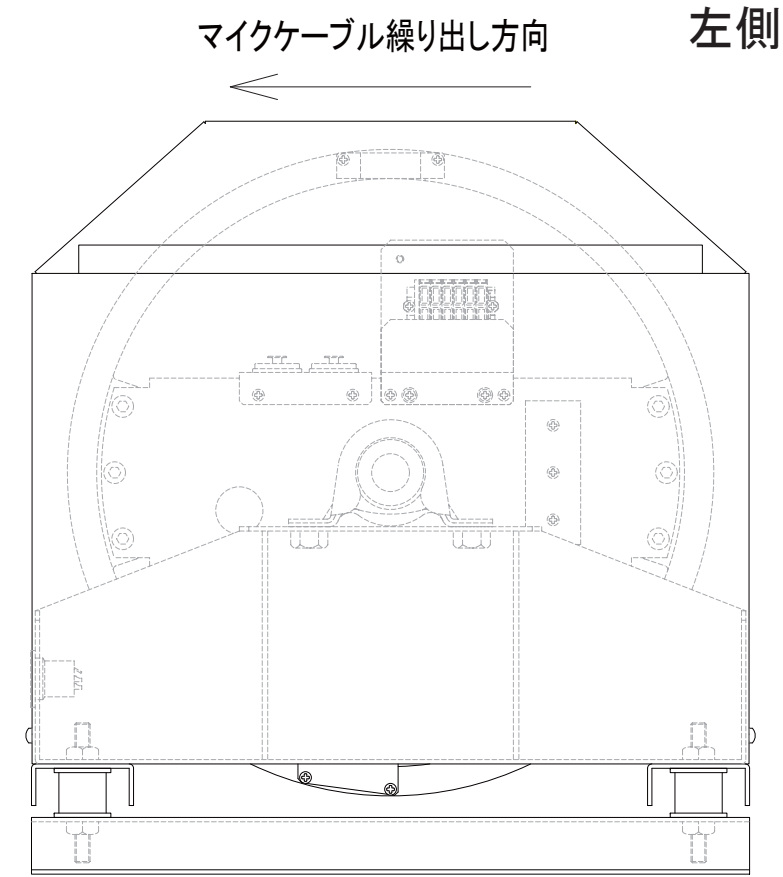


マイクケーブル繰り出し方向

左側面



正面



マイクケーブル繰り出し方向

右側面

電動巻上機 MHL-D30

Title

電動吊りマイク装置

MHL-30

Scale

1/4